

**Nokta** Pointer

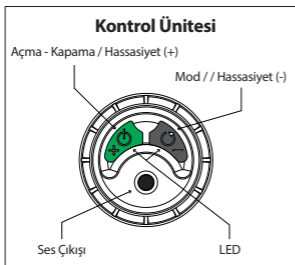
# Kullanım Kılavuzu



[www.noktadedektor.com](http://www.noktadedektor.com)

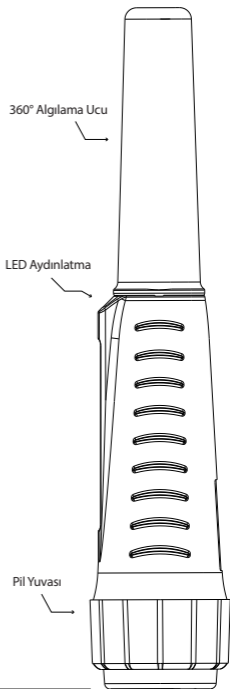
**Nokta**  
DETECTION TECHNOLOGIES

## Cihazın Tanıtımı



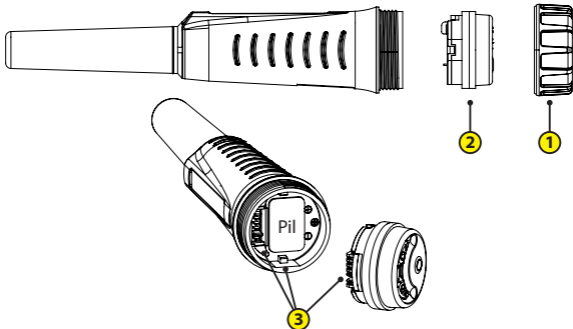
### **IP Koruma Sınıfı:**

IP67 - Toza karşı korumalı ve 1 metreye kadar su geçirmez.



## Pil Montajı

- A) Pili cihaza takmak için 1 nolu sıkma aparatını çevirerek çıkartınız.
- B) 2 nolu kontrol ünitesini cihazdan ayırmak için çevirmeden çekerek çıkartınız.
- C) Pili cihaza takarken pil kontaktları aşağıya gelecek şekilde takınız ve artı (+) ve eksi (-) kutupların doğru yönde olmasına dikkat ediniz. Pil ters takıldığında cihaz çalışmaz.
- D) 2 nolu kontrol ünitesini tekrar cihaza takarken kontrol ünitesini çevirmeden, 3 rakamı ile gösterilen kontak pimleri ve tırnaklar birbirine denk gelecek şekilde ayarlayınız ve ittirerek yuvasına oturtunuz.
- E) 1 nolu sıkma aparatını sıkarak montaj işlemini tamamlayınız. Cihazınızın su geçirmemesi için gevşek bırakmamaya özen gösteriniz.





### **Cihazı Açma**

Nokta Pointer'i açmak için yeşil tuşa bir kez basıp bırakınız. LED aydınlatma ışığı yanıp sönecek ve uzun bir uyarı sesi gelecektir. Nokta Pointer kullanıma hazırdır. Nokta Pointer'i açarken elinizde ve cihazın yakınında metal obje

olmadığından emin olunuz.



### **Cihazı Kapama**

Nokta Pointer'i kapamak için yeşil tuşa basılı tutunuz. Altı (6) kısa uyarı sesi duyulacak ve cihaz kapanacaktır.



### **Mod Değişirme**

Gri tuşa uzun süreli (3 sn) basıldığında kısa bir uyarı sesi duyulur ve cihaz "sesli" moddan "titreşimli" moda, tekrar uzun süreli basıldığında ise "hem sesli hem titreşimli" moda geçer. Bir kez daha basılırsa "sesli" moda geri döner. Her mod

değişiminde kısa uyarı sesi duyulur. Nokta Pointer hangi modda kapatılırsa bir sonraki açılışta aynı modda açılacaktır.



### **Hassasiyet Arttırma**

Hassasiyet seviyesi on (10) kademedir. Fabrika açılışı olarak cihaz beşinci kademe açılır. Hassasiyeti arttırmak için yeşil tuşa bir kez basılır. Tuşa her bir basılışta kısa bir bip sesi ile birlikte hassasiyet değeri bir kademe yükselir. Maksimum

hassasiyet seviyesine gelindiğinde ise cihaz uzun bir uyarı sesi verir.

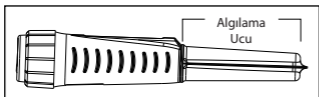


### **Hassasiyet Düşürme**

Gri tuşa her basıldığında hassasiyet seviyesi bir kademe düşer ve cihaz uyarı sesi verir. Minimum seviyeye gelindiğinde ise cihaz uzun bir uyarı sesi verir. Nokta Pointer hangi hassasiyet seviyesinde kapatılırsa bir sonraki açılışta aynı seviyede açılacaktır.

## Otomatik Kapanma

Nokta Pointer'da kaybolma ve pil tasarrufu için otomatik kapanma özelliği bulunmaktadır. Eğer cihaz beş (5) dakika boyunca kullanılmazsa yani herhangi bir tuşa basılmazsa cihaz sesli uyarı vermeye ve aynı zamanda LED ışık yanıp sönmeye başlar. Cihazın herhangi bir tuşuna basıldığı taktirde cihaz 5 dakika uyarı verdikten sonra otomatik olarak kapanır.



## Algılama Ucu

Nokta Pointer'in algılama alanı en ucundan elle tutulan kısmın başladığı yere kadardır ve 360°'lik algılama sunar. Bu da hem

kazılan çukur içinde metallerin yerini kolayca tespit etmenizi, hem de Nokta Pointer'i herhangi bir yüzeye yatay şekilde tutarak daha geniş bir alanı hızlı bir şekilde taramanızı ve hedefinizi bulmanızı sağlar.



## LED Aydınlatma

Yeşil ve gri tuşa aynı anda bir kez basıldığında LED aydınlatma yanar, tekrar basıldığında ise söner. Nokta Pointer cihazınızı LED aydınlatma açıkken kapatırsanız cihaz açıldığında LED aydınlatma açık olacaktır.

## Düşük Pil Uyarısı

Nokta Pointer açılıştaki ardışık "kısa-uzun" beş (5) uyarı sesi veriyorsa piliniz bitmek üzeredir. Cihazınız kısa bir süre daha çalışacaktır.

## Dedektör Etkileşim Koruması

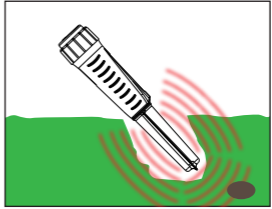
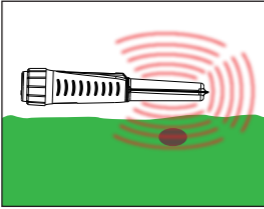
Cihaz kapalıyken elektronik devre ve bobin arasındaki iletişimi kapatarak diğer bir dedektörü etkilemesini ve hedef gibi algılanmasını önler.

## Deđiřtirilebilir Kapaklar

Nokta Pointer iki adet deđiřtirilebilir koruyucu kapak ile birlikte gelir. Bu koruyucu kapaklardan kōřeli olanı, ayrıca kazma iřlevi de gōrūr.

## Kullanım Őekli

Cihaz metal tespit ettiđinde sesli ve/veya titreřimli uyarı verir. Sesin veya titreřimlerin sıklıđı cihaz metal objeye yaklařtıķa artar, uzaklařtıķa azalır.



## TEKNİK ŐZELLİKLER

Çalıřma Frekansı	: 11.6KHz
Metal Algılama	: Sesli ve/veya Titreřimli Uyarı
Hassasiyet	: Manuel
Otomatik Kapanma	: Var
Dedektōr Etkileřim Koruması	: Var
Ebatlar	: 24cm x 4.8cm x 4.8cm (kazıcı bařlık dahil)
Algılama Ucu	: 9.3cm
Ađırlık	: 235gr (pil ve kazıcı bařlık dahil)
Çalıřma Sıcaklıđı	: -20°C / +50°C
Batarya	: 9V Alkalin Pil
Batarya Őmrū	: 30 saate kadar